



Канальные осушители воздуха серий DD и DD-F

» Руководство по эксплуатации



rev. 6.13

СОДЕРЖАНИЕ

Предисловие	3
Назначение	3
Содержание	3
Авторское право	3
1. ТЕХНИКА БЕЗОПАСНОСТИ	4
1.1 Безопасность	4
1.2 Область применения	4
2 ИНФОРМАЦИЯ ОБ УСТРОЙСТВЕ	5
2.1 Стандарты	5
2.2 Конструкция	5
2.2.1 Рама и корпус	6
2.2.2 Вход / выход панели	6
2.2.3 Система охлаждения	6
2.2.4 Компрессор	6
2.2.5 Дроссельное устройство	6
2.2.6 Защитные устройства	6
3 Монтаж	7
3.1 Краткая информация	7
3.2 Распаковка и хранение.....	7
3.3 Проверка перед монтажом.....	7
3.4 Перемещение машины	7
3.5 Обустройство места для монтажа	7
3.6 Опора/ фундамент	8
3.7 Подключение к воздуховодам	8
3.8 Подключение дренажа	8
3.9 Подключение к электросети	8
3.10 Подключение чувствительных элементов	8
4 ЭКСПЛУАТАЦИЯ	9



**СОХРАНЯЙТЕ ЭТО РУКОВОДСТВО ДЛЯ ДАЛЬНЕЙШЕГО
ИСПОЛЬЗОВАНИЯ**

4.1 Пульт управления (контроллер) универсальный	9
4.1.1 Клеммы контроллера	10
4.1.2 Интерфейс контроллера	11
4.1.3 Настройка параметров	12
4.1.4 Пиктограммы дисплея контроллера	12
4.1.5 Режим "Осушение воздуха"	12
4.1.6 Описание кодов параметров	14
4.1.7 Отображения рабочих состояний	16
4.1.8 Коды ошибок	16
4.1.9 Внешний датчик температуры и влажности	17
4.1.10 Протокол связи RS485-2 MODBUS	17
4.1.11 Подключение к Wi-Fi	18
4.2 Защита	20
5 ТЕХНИЧЕСКОЕ ОБСЛУЖИВАНИЕ	21
5.1 Введение в техническое обслуживание	21
5.2 Фильтр	21
5.3 Двигатель	21
5.4 Программа технического обслуживания	21
6 УСТРАНЕНИЕ НЕИСПРАВНОСТЕЙ	21
6.1 Нет ответа от гигростата о заданной точке влажности	21
6.2 Не работают вентилятор и компрессор	21
6.3 Не работает компрессор	22
6.4 Циклическое включение и отключение компрессора	22
6.5 Не работает вентилятор	22
6.6 Низкая производительность осушения	22
6.7 Количество конденсата неожиданно малое	22
7 ХАРАКТЕРИСТИКИ ОСУШИТЕЛЕЙ	23
7.1 Серия DD / DD-F	23
8 ГРАФИКИ ПРОИЗВОДИТЕЛЬНОСТИ	24
9 ГАБАРИТНЫЕ И ПРИСОЕДИНИТЕЛЬНЫЕ РАЗМЕРЫ	25
10 ЭЛЕКТРИЧЕСКИЕ СХЕМЫ ПОДКЛЮЧЕНИЯ	28
ГАРАНТИЙНЫЙ ТАЛОН	34

Канальные осушители воздуха серии DD и DD-F

Производство DanVex
www.danvex.fi



Предисловие

Назначение

Данное руководство пользователя содержит полную информацию о приобретенной Вами модели осушителя, включая данные о его конструкции, принцип работы, инструкции по монтажу и эксплуатации.

Содержание

Общая информация об управлении процессом осушения, принцип работы и нормы технического обслуживания, системные ошибки и устранение неисправностей.

Авторское право

Мы оставляем за собой все права по обновлению и пояснению информации, содержащейся в данной инструкции.

Предупреждение!!!

Все электрические подключения должны выполняться специалистами в соответствии с действующими стандартами, в ином случае возникает угроза летального исхода, получения травм, повреждения оборудования.

Перед началом работ с электрооборудованием прочтите данную инструкцию, во избежание ошибок, которые могут привести к летальному исходу или повредить оборудование.

При возникновении вопросов, ответы на которые Вы не нашли в данном руководстве пользователя, обращайтесь к поставщику или производителю.

1 ТЕХНИКА БЕЗОПАСНОСТИ

1.1 Безопасность

Все модели осушителей данной серии произведены с соблюдением требований европейских стандартов безопасности и действующих норм; при проектировании и производстве учитывались требования для обеспечения безопасности оператора и оборудования. В каждом разделе данного руководства представлена информация по технике безопасности и подробно описаны обстоятельства, которые могут привести к возникновению нештатных ситуаций. Такая информация отмечена предупредительной надписью «опасно».

В данном руководстве также представлена полная информация о правилах обслуживания осушителя. Она носит ознакомительный характер, не снимает ответственность оператора за соблюдение требований к личной безопасности на производстве и местных стандартов безопасности.

В процессе монтажа и эксплуатации оборудования каждый сотрудник обязан соблюдать инструкции, представленные ниже:

- убедитесь, что оборудование находится в рабочем состоянии, согласно описанным рекомендациям в данном руководстве;
- соблюдайте меры безопасности в отношении себя и окружающих;
- к эксплуатации и техническому обслуживанию осушителя следует допускать только квалифицированный персонал;
- не устанавливайте осушитель вблизи устройств со взрывозащитой;
- перед открытием корпуса отключайте осушитель от сети питания;
- по окончании работ дайте оборудованию остыть в течение 15 минут, затем приступайте к работам по техническому обслуживанию;
- панель должна быть закрыта, если не ведутся работы по техническому обслуживанию;
- процесс осушения ограничен атмосферным давлением окружающей среды;
- до начала эксплуатации осушителя установите фильтрующее устройство;
- запрещено снимать маркировку/ таблички/ знаки с корпуса осушителя;
- храните данное руководство бережно для дальнейшего использования;
- используйте только оригинальные запасные части;
- до начала проведения ремонтных работ следует получить письменное разрешение производителя;

1.2 Область применения

Осушители широко применяются в гостиницах, бассейнах, офисных и промышленных зданиях, культурных, медицинских, образовательных учреждениях и т.д. Принцип работы осушителя состоит в удалении избыточной влаги из воздуха путем его охлаждения с последующей конденсацией при нормальном атмосферном давлении.

Эффективность и производительность осушителя значительно зависят от параметров осушаемого воздуха. Влажностный диапазон эффективной работы 40-100%, температурный диапазон эффективной работы +15 .. +35°C. Работа осушителя за пределами указанных диапазонов может быть нестабильна, малоэффективна и может способствовать более интенсивному износу компонентов оборудования.

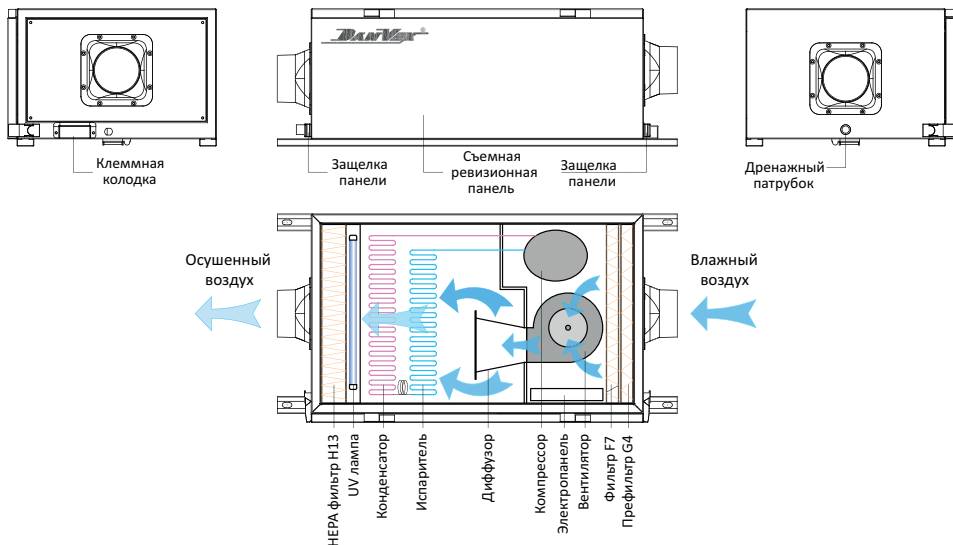
2 ИНФОРМАЦИЯ ОБ УСТРОЙСТВЕ

2.1 Стандарты

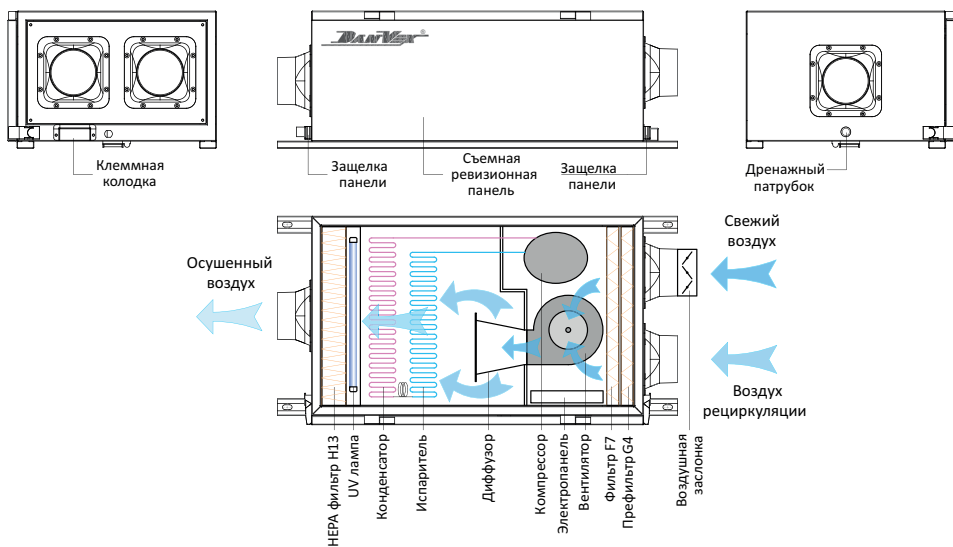
Конструкция осушителя соответствует классу защиты IP 45, стандарт IEC.

2.2 Конструкция

Серия DD



Серия DD-F



2.2.1 Рама и корпус

- Стальная компактная каркасная конструкция, устойчивая к коррозии, и оснащенная защитой от обмерзания;
- Съемные панели, обеспечивающие быстрый доступ к оборудованию;
- Запатентованная технология размораживания гарантирует высокую производительность;
- Встроенный поддон собирает и отводит весь конденсат, предотвращая застой воды.

2.2.2 Вход/ выход воздуха

- На входе и выходе воздуха установлены съемные фильтры;
- Центробежный вентилятор со стальной спиралью и лопастями, с высокой мощностью и низким уровнем шума.

2.2.3 Система охлаждения

- В конструкции осушителя используется теплообменник, позволяющий экономить энергию за счет интеграции резервуара жидкостного сепаратора и теплообменников. Он позволяет эффективно регулировать объем жидкости, максимально увеличивая мощность замораживания и обеспечивать высокую производительность компрессора. Кроме того, в системе используется сухой фильтр для предотвращения засорения/загрязнения в расширительном клапане или капилляре;
- Запатентованная схема размораживания обеспечивает стабильность работы системы охлаждения;
- Радиатор с гидрофильной мембраной (теплообменник) увеличивает эффективность теплопередачи на 20%. Качественный изоляционный материал способствует повышению изолирующего эффекта на 15%.

2.2.4 Компрессор

Компрессор – это основная часть осушителя. Это сердце осушителя, которое обеспечивает работу всей системы. Он напрямую влияет на производительность осушителя. Мы используем компрессоры только известных мировых брендов.

2.2.5 Дроссельное устройство

- Дроссельное устройство – один из четырех элементов в системе охлаждения. Оно снижает давление поступающего от конденсатора хладагента, позволяя хладагенту поглощать тепло при низком давлении (низкой температуре) во время испарения. Оно обеспечивает высокое давление в конденсаторе и низкое давление в испарителе. В результате прямого расширения потери при охлаждении снижаются, что обеспечивает более высокую эффективность. Это также предотвращает перегрев компрессора.

2.2.6 Защитные устройства

- Контроллер осушителя разработан для обеспечения высокой производительности. Также предусмотрена защита двигателя от перегрузки и короткого замыкания;
- Функция «задержка запуска»: если во время работы отключить осушитель, процедура его включения займет около 3 минут;
- Функция «задержка остановки»: если во время работы отключить осушитель, венти-

ляторы продолжают работать в течение 3 минут, чтобы охладить осушитель, уменьшая внутреннее тепло осушителя;

- Режим работы вентиляторов: вентилятор может остановиться/ продолжать работать при достижении настройки относительной влажности, заказчик может настроить данную функцию самостоятельно;
- Защита от высоких температур: защита компрессора от непрерывной работы при высоких температурах;
- Защита от низкого давления: защита осушителя от работы без хладагента, что в ином случае приводит к поломке компрессора.

3 МОНТАЖ

3.1 Краткая информация

Потолочный осушитель монтируют в различных местах, в зависимости от требований заказчика. Его можно встроить в уже существующую систему вентиляции. В данной главе представлена информация о подготовительных работах к этапу монтажа осушителя.

3.2 Распаковка и хранение

Чтобы гарантировать качество и надежность каждого осушителя, мы тестируем все устройства на заводе. Если осушитель находится на складском хранении:

- сохраняйте оригинальную упаковку;
- избегайте физических повреждений оборудования;
- храните осушитель в помещении, обеспечьте защиту от пыли, влаги и мороза.

3.3 Проверка перед монтажом

Снимите упаковку и проверьте оборудование: при обнаружении повреждений обратитесь к поставщику / производителю.

3.4 Перемещение

Перед началом погрузочно-разгрузочных работ уточните вес оборудования. Для перемещения оборудования на большие расстояния рекомендуется использовать соответствующие устройства (тележку или вилочный погрузчик). Помните, что осушитель можно поднимать только надлежащим образом, точка подъема должна располагаться вдали от двигателя, панели управления и открытой трубы во избежание повреждений.

3.5 Обустройство места для монтажа

Чтобы обеспечить максимальную производительность и надлежащее техническое обслуживание, рекомендуется устанавливать осушитель внутри помещения, предусмотрев свободное пространство для технического обслуживания/ осмотра оборудования с целью предотвращения образования конденсата внутри осушителя. Устройство не должно подвергаться воздействию температур ниже точки росы технологического воздуха. Устанавливайте устройство вблизи источника питания.

ПРИМЕЧАНИЕ: пожалуйста, при монтаже предусмотрите достаточно свободного места вокруг корпуса осушителя, для защиты от нештатной ситуации и удобства технического обслуживания.

3.6 Опора/ фундамент

Осушитель следует устанавливать в горизонтальном положении, используя хорошо сбалансированный уровень. Используйте уровень во время установки.

3.7 Подключение к воздуховодам

Размер трубы для входящего и выходящего воздуха должен соответствовать рекомендациям стандарта ISO7807. Воздуховоды соединяют при помощи соответствующего фланца, при этом диаметр болта не должен быть больше 20 мм. При подключении к воздуховоду учитывайте следующие факторы:

- чтобы уменьшить потери статического давления, по возможности сократите длину воздуховода;
- чтобы гарантировать высокую производительность осушителя, все жесткие (оцинкованные) фитинги воздуховодов должны быть герметичны;
- воздуховод должен иметь хорошую теплоизоляцию, чтобы защитить внутреннюю часть трубы от конденсата, а значит и от коррозии;
- чтобы понизить уровень шума и вибрации от воздуха, проходящего по трубе, используйте прочные и мягкие, воздухопроницаемые переходники.

3.8 Подключение дренажа

Дренажный шланг (не входит в комплект) присоединяется к дренажному штуцеру на корпусе осушителя. Диаметр шланга подбирается по диаметру сливного штуцера (см. таблицу характеристик). Отвод сконденсированной влаги в дренаж является безнапорным, поэтому прокладку сливной магистрали следует осуществлять с уклоном в сторону слива, а выходное отверстие шланга должно быть ниже точки подключения шланга к осушителю.

3.9 Подключение к электросети

Соблюдайте осторожность! Все работы с электрооборудованием должны осуществляться в соответствии со стандартами страны, в которой используется оборудование, и только квалифицированными специалистами.

- Запрещено подключать осушитель к сети питания, мощность и частота которой находятся за пределами номинальных значений осушителя;
- Перед подключением к источнику питания проверьте, чтобы перепады напряжения и частоты в точке подключения не превышали $\pm 10\%$;
- Оборудование следует заземлить и отключить от сети питания на время осмотра.

3.10 Подключение чувствительных элементов

Инструкции по установке датчиков температуры и влажности:

- Датчики температуры и влажности следует устанавливать на расстоянии 1–1,5 м от земли, чтобы датчик измерял уровень влажности в осушаемой зоне;
- Датчики следует устанавливать вдали от потока сухого/влажного воздуха или потока воздуха из внешней среды;
- Датчики температуры и влажности следует устанавливать вдали от холодильного оборудования;

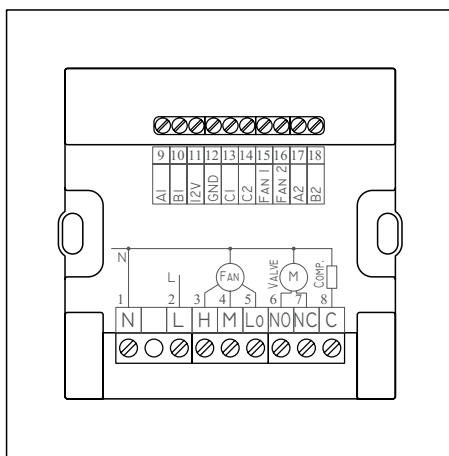
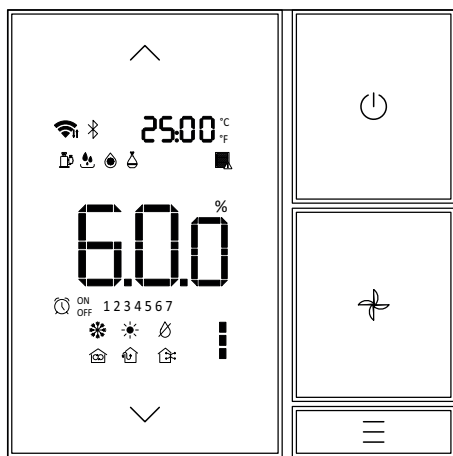
- Нельзя устанавливать датчики в месте прямого воздействия солнечных лучей, поскольку изменение температуры может повлиять на процесс измерения;
- Внешняя система управления должна быть совместима с цепью управления низкого напряжения осушителя.

4 ЭКСПЛУАТАЦИЯ

4.1 Пульт управления сенсорный G6 со встроенными датчиками влажности и температуры

ВНИМАНИЕ Функции управления, поддерживаемые контроллером, только частично реализованы в осушителе, т.е. часть функций либо отсутствует в конкретной модели осушителя, либо может быть доступна только опционально.

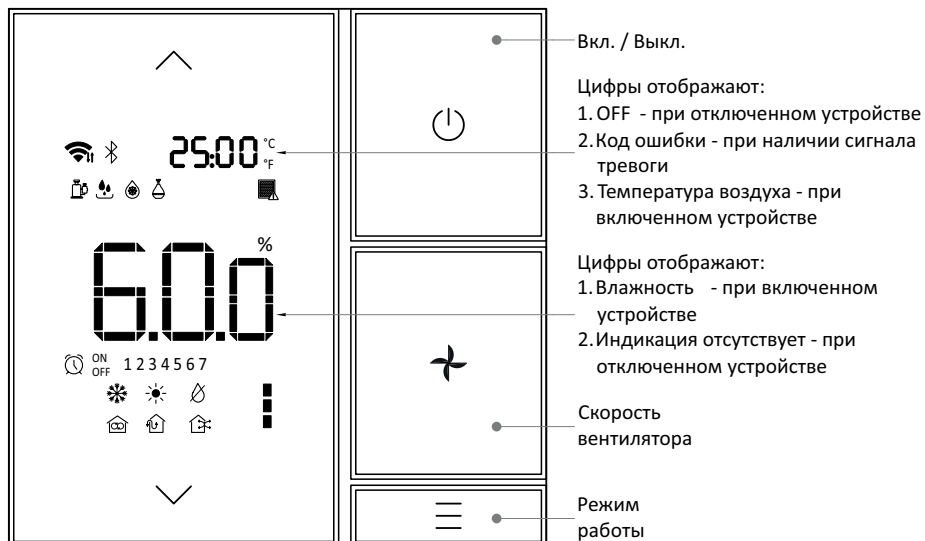
Универсальный пульт (контроллер) оснащен встроенными датчиками температуры и влажности, и позволяет отслеживать температуру и влажность в помещении в реальном времени.



4.1.1 Клеммы контроллера

Клемма		Описание	Нагрузка
1	N	220 VAC	Питание
2	L	220 VAC	Питание
3	H	220 VAC output, Max.1A	Высокая скорость вентилятора
4	M	220 VAC output, Max.1A	Средняя скорость вентилятора; Клапан фан-койла
5	Lo	220 VAC output, Max.1A	Низкая скорость вентилятора; Увлажнитель
6	NO	220 VAC output, Max.1A, SPDT (single-pole double-throw)	Воздушный клапан (заслонка) открыт
7	NC	220 VAC output, Max.1A, SPDT (single-pole double-throw)	Воздушный клапан (заслонка) закрыт
8	C	220 VAC output, Max.1A	Компрессор
9	A1-RS485		Связь с внешним датчиком температуры и влажности
10	B1-RS485		Связь с внешним датчиком температуры и влажности
11	12V		Питание внешнего датчика температуры и влажности
12	GND		Общая клемма слабого тока
13	C1-RS485		Связь со сторонними устройствами
14	C2-RS485		Связь со сторонними устройствами
15	Fan1	0~10V	EC motor supply fan
16	Fan2	0~10V	EC motor exhaust fan
17	A2-RS485		Связь со сторонними устройствами
18	B2-RS485		Связь со сторонними устройствами


4.1.2 Интерфейс контроллера




4.1.3 Настройка параметров

А. Основные параметры

- Включение/выключение:

Короткое нажатие на  включит / выключит контроллер, при выключении на дисплее отобразится OFF, которое погаснет через 3 минуты;

Короткое нажатие на  в режиме настройки параметров - выход из настройки параметра.

- Скорость вентилятора:

Нажмите  для установки скорости вентилятора.



- Воздушная заслонка (клапан):

Нажмите  для открытия / закрытия заслонки.

- Изменение Режима:

Нажмите кратковременно и одновременно  и  для изменения режима работы системы.



- Установка влажности:

Нажмите  чтобы уменьшить влажность, или  чтобы увеличить влажность (шаг 1% при каждом кратковременном нажатии).

- Установка температуры:


Используется только при режиме с дополнительным нагревателем.

- Фильтр:

Продолжительное одновременное нажатие в течение 5 секунд на  и  отобразит на дисплее время наработки, подождите 5 секунд для выхода,



Продолжительное нажатие  в течение 10 секунд отключит ошибку и сбросит таймер наработки.



Б. Заводские параметры

Нажмите  в течение 5 секунд для входа в режим настройки заводских параметров, появится код параметров R, P, O, H, C, A, D, F.

Нажимайте  или  для выбора кода нужного параметра;

Нажмите кратковременно  для задания кода;

Нажимайте  или  для настройки значения кода;

Нажмите кратковременно  чтобы сохранить значение кода или  чтобы выйти без сохранения или вернуться на предыдущую страницу настроек.

Долгое одновременное нажатие   и  в течение 3 секунд перезагрузит контроллер.

На любой странице настроек 10 секундная пауза вернет контроллер на домашний экран без сохранения параметров.

4.1.4 Пиктограммы дисплея контроллера

Пиктограмма	Описание
	Установлено соединение WI-FI
	Не установлено соединение WI-FI
	Триггер ESP32
	Разморозка
	Сигнал тревоги максимума рабочего времени фильтра, исчезает после сброса
	Релейный выход компрессора активен
	*Компрессор работает * Мигает, когда активирована защита от минимальной абсолютной влажности
	Увлажнение
	Таймер
°F	H05=1, температура в градусах по Фаренгейту
°C	H05=0, температура в градусах Цельсия
60%	Текущая влажность
■■■■■	Текущая скорость воздуха, AC 3 скорости, DC 1~5 скорость.
	100% рециркуляция воздуха
	100% свежий воздух
	Смешивание свежего и рециркуляционного воздуха
	Режим осушения
	Режим охлаждения
	Режим нагрева

4.1.5 Режим "Осушение воздуха"

Код режима	H04=0
Функция	Осушение
Реле 1	Высокая скорость вентилятора
Реле 2	Средняя скорость вентилятора
Реле 3	Низкая скорость вентилятора
Реле 4	Компрессор
Реле 5	Воздушная заслонка открыта

Описание режима осушения воздуха

При влажности воздуха выше заданной, включается вентилятор; через 5 секунд запускается компрессор.

Если влажность воздуха ниже заданной, компрессор отключается, затем через 3 минуты отключается вентилятор.

Начальные значения

Контроллер имеет функцию памяти при отключении питания.

Значения по умолчанию:

- Скорость вращения вентилятора - высокая;
- Положение воздушной заслонки - закрыта;
- Режим - тот же, что и до отключения питания.

Управление вентилятором

Начальное значение - высокая скорость. Можно настроить вручную.

Вентилятор с двигателем постоянного тока (0~10 В) имеет 5 скоростей вращения вентилятора, которые можно установить отдельно.

Скорость вентилятора двигателя переменного тока можно отрегулировать вручную, если H04=0:

- F01=1, доступна высокая скорость вентилятора;
- F01=2, доступны высокая скорость вентилятора и низкая скорость вентилятора;
- F01=3, доступны высокая скорость вентилятора, средняя скорость вентилятора и низкая скорость вентилятора.

Высокая скорость вентилятора и низкая скорость вентилятора доступны, когда H04=1.

Высокая скорость вентилятора доступна, когда H04=2.

Вентилятор работает по F02 при достижении заданной влажности и температуры (только для доступного режима работы системы):

- F02=1, вентилятор выключается через 3 минуты после достижения заданной влажности и температуры (только для доступного режима работы системы);
- F02=2, вентилятор продолжает работать после достижения заданной влажности и температуры (только для доступного режима работы системы).

Управление воздушной заслонкой

Воздушная заслонка работает по H01, R03 при ручном включении агрегата.

Открыть или закрыть воздушную заслонку вручную, когда H01=0:

- Воздушная заслонка закрыта: 100% возвратный воздух
- Воздушная заслонка открыта: смешанный свежий и возвратный воздух

Открыть или закрыть воздушную заслонку автоматически, когда H01=1:

- Влажность в помещении \geq R03: воздушная заслонка закрыта; влажность в помещении \leq R03~R04: воздушная заслонка открыта.

- Может переключаться в ручной режим из автоматического и работать в ручном в течение 30 минут и продолжить работать автоматически.
- Воздушная заслонка закрывается, когда блок отключается вручную.

Контроль разморозки

Условия разморозки: температура в помещении \leq D3

Режим разморозки: цикл компрессора выключен, а вентилятор работает на высокой скорости.

Условия остановки разморозки:

- Время разморозки \geq D2;
- Устройство выключено вручную;
- Устройство выключено из-за аварии.

Сигналы тревоги

- Если время наработки осушителя \geq H02, на дисплее отобразится аварийный значок фильтра. Сбросьте таймер, сигнал тревоги исчезнет.
- Ошибка встроенных датчиков влажности и температуры
 Когда H03=1, при обрыве/коротком замыкании датчика влажности или аномальных данных (вне нормального диапазона температуры и влажности), только вентилятор продолжает работать. Код ошибки E01, возобновление работы после устранения ошибки.
- Ошибка связи RS485-1
 Когда H03=0, при сбое связи RS485-1, продолжает работать только вентилятор. Код ошибки E03, возобновление работы после устранения ошибки.

4.1.6 Описания кодов параметров

Параметры	Код	По умолчанию	Точность	Диапазон
Настройка влажности (осушение)	R01	50%	1%	1%~99%
Значение автоматического закрытия/открытия воздушной заслонки	R03	50%	1%	1%~99%
Перепад влажности воздушной заслонки	R04	3%	1%	1%~10%
Настройка температуры в помещении	R05	25 (77°F)	0.5 (1°F)	5~35°C (41~95°F)
Настройка влажности (увлажнение)	R06	70%	1%	1%~99%
Перепад влажности (увлажнение)	R07	3%	1%	1%~10%
Автоматическое закрытие/открытие воздушной заслонки	H01	1	/	0 - не используется 1 - используется

Параметры	Код	По умолчанию	Точность	Диапазон
Время срабатывания сигнала переработки фильтра	H02	200	1	0 – не сигнализировать 100 - 990, 1=10 часов
Интервал разморозки	D01	40 minutes	1 minute	30~60 минут
Остановка размораживания	D02	10 minutes	1 minute	1~15 минут
Запуск размораживания	D03	17 (62°F)	1 (2°F)	1~20°C (34~68°F)
Настройка скорости вентилятора переменного тока	F01	1	/	1 – низкая скорость; 2 – средняя скорость (вентилятор двигателя постоянного тока: 1,2 – низкая; 3,4,5 – высокая); 3 – высокая скорость (вентилятор двигателя постоянного тока: 1,2 – низкий; 3,4 – средний; 5 – высокий)
Вентилятор устанавливается при достигнутой влажности	F02	1	/	1 – выключается через 3 минуты после достижения заданной влажности; 2 – продолжает работать после достижения заданной влажности
ВЕНТИЛЯТОР 1, двигатель вентилятора постоянного тока, частота вращения 1 напряжение	F03	500 (5V)	10 (0.1V)	400~950
ВЕНТИЛЯТОР 1, двигатель вентилятора постоянного тока, частота вращения 2 напряжение	F04	600 (6V)	10 (0.1V)	F03~950
ВЕНТИЛЯТОР 1, двигатель вентилятора постоянного тока, частота вращения 3 напряжение	F05	700 (7V)	10 (0.1V)	F04~950
ВЕНТИЛЯТОР 1, двигатель вентилятора постоянного тока, частота вращения 4 напряжение	F06	800 (8V)	10 (0.1V)	F05~950
ВЕНТИЛЯТОР 1, двигатель вентилятора постоянного тока, частота вращения 5 напряжение	F07	900 (9V)	10 (0.1V)	F06~950
ВЕНТИЛЯТОР 2, двигатель вентилятора постоянного тока, частота вращения 1 напряжение	F08	400 (4V)	10 (0.1V)	400~950
ВЕНТИЛЯТОР 2, двигатель вентилятора постоянного тока, частота вращения 2 напряжение	F09	500 (5V)	10 (0.1V)	F08~950

Параметры	Код	По умолчанию	Точность	Диапазон
ВЕНТИЛЯТОР 2, двигатель вентилятора постоянного тока, частота вращения 3 напряжение	F10	600 (6V)	10 (0.1V)	F09~950
ВЕНТИЛЯТОР 2, двигатель вентилятора постоянного тока, частота вращения 4 напряжение	F11	700 (7V)	10(0.1V)	F10~950
ВЕНТИЛЯТОР 2, двигатель вентилятора постоянного тока, частота вращения 5 напряжение	F12	800 (8V)	10 (0.1V)	F11~950
Скорость передачи данных RS485-2 Бод	P01	0		0-4800 1-9600
RS485-2 адрес	P02	1		1~255
RS485-2 протокол	P03	0		Общий открытый протокол
RS485-2 Состояние связи	007			0 - ненормальный 1 - нормальный
Версия программного обеспечения	009			
Точка росы	010			
Абсолютная влажность	011			

4.1.7 Отображение рабочих состояний

Тип	Диапазон	Точность
Температура в помещении	-30~99°C, -22~210°F	0.1°C, 1°F
Влажность в помещении	0~100%	0.1 %
Абсолютная влажность	0.0~99.9	0.1 г/кг
Время работы вентилятора	0~999	10 часов

4.1.8 Коды ошибок

Ошибка	Код
Неисправность встроенного датчика влажности и температуры	E01
Неисправность внешнего датчика влажности и температуры	E02
RS485-1 сбой связи	E03

4.1.9 Внешний датчик температуры и влажности

Контроллер поддерживает подключение внешних датчиков по MODBUS RTU RS485

Протокол связи MODBUS RS485-1; Адрес: 13; Скорость передачи данных в бодах: 9600; Четность: 8N1

Имя	Add	Код	Байт	Только для чтения или Чтение / Запись	Точность	Тип данных
Влажность	0000H	03	2	Только чтение	0.1%	Temp1
Температура	0001H	03	2	Только чтение	0.1%	Temp1

4.1.10 Протокол связи RS485-2 MODBUS RTU

Описание функциональных кодов

функция 03 - чтение; функция 06 - запись одиночная; функция 16 - запись множественная

Адрес	Код функции	Объект	Байт	Только для чтения или Чтение/Запись	Данные
0x1001	03/16/16	Вкл/выкл	2 байта	Чтение/Запись	0 - выкл 1 - вкл
0x1002	03/16/16	Скорость вентилятора	2 байта	Чтение/запись	1 - 1 ступень 2 - 2 ступень 3 - 3 ступень 4 - 4 ступень 5 - 5 ступень
0x1003	03/16/16	Воздушная заслонка закр./откр.	2 байта	Чтение/запись	0 - закрыта 1 - открыта
0x1004	03/16/16	Настройка влажности	2 байта	Чтение/запись	1~99%
0x1006	03/16/16	Автоматическая установка влажности воздушной заслонки	2 байта	Чтение/запись	1~99%
0x1008	03/16/16	Автоматическое закрытие/открытие воздушной заслонки	2 байта	Чтение/запись	0 - не используется 1 - используется
0x101B	03/16/16	Настройка температуры	2 байта	Чтение/запись	5~35°C
0x101C	03/16/16	Режимы работы	2 байта	Чтение/запись	0 - осушение 1 - охлаждение + осушение 2 - нагрев + осушение 3 - охлаждение + увлажнение 4 - нагрев + увлажнение 5 - увлажнение
0x101D	03/16/16	Настройка увлажнения	2 байта	Чтение/запись	1~99

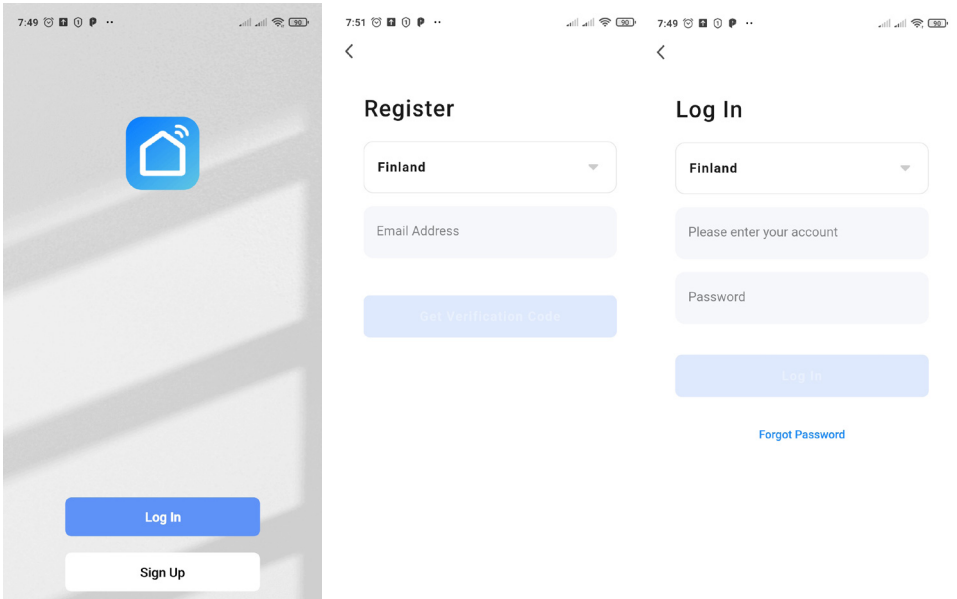
Адрес	Код функции	Объект	Байт	Только для чтения или Чтение/Запись	Данные
0x2001	03	Датчик температуры внутренний	2 байта	Чтение/запись	
0x2002	03	Датчик влажности внутренний	2 байта	чтение	
0x2003	03	Внешний датчик температуры	2 байта	чтение	
0x2004	03	Внешний датчик влажности	2 байта	чтение	
0x2005	03	Время работы вентилятора	2 байта	чтение	1=10 часов
0x2006	03	Ошибка	2 байта	чтение	Bit 0: отказ встроенного датчика bit 1: отказ внешнего датчика bit 2: фильтр авария bit 3: защита от минимальной абсолютной влажности bit 4: при размораживании
0x2007	03	Точка росы	2 байта	чтение	
0x2008	03	Абсолютная влажность	2 байта	чтение	

4.1.11 Подключение к Wi-Fi

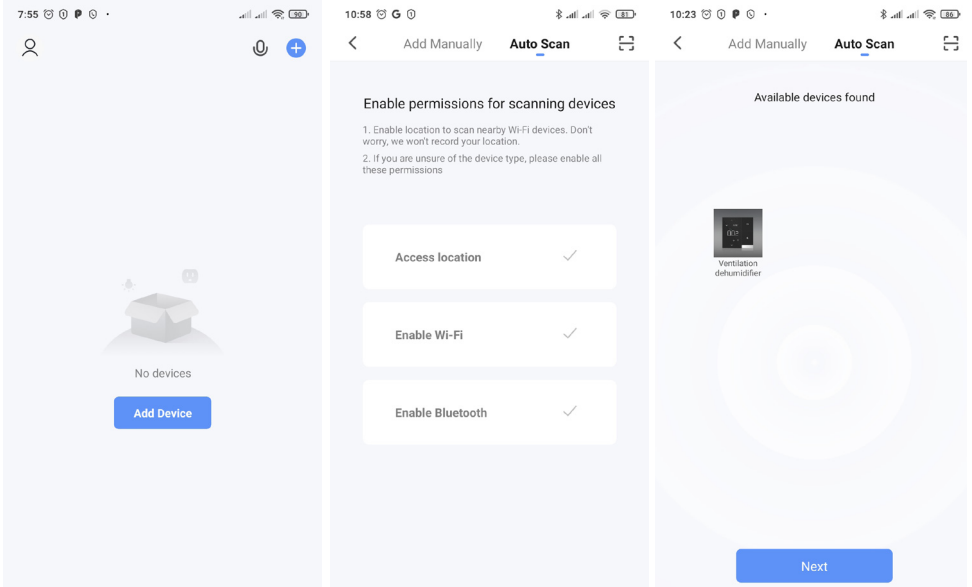
1. Подключите смартфон к Wi-Fi сети своего маршрутизатора
2. Включите на смартфоне Bluetooth и GPS
3. Загрузите и установите приложение "Smart life" отсканировав QR-код



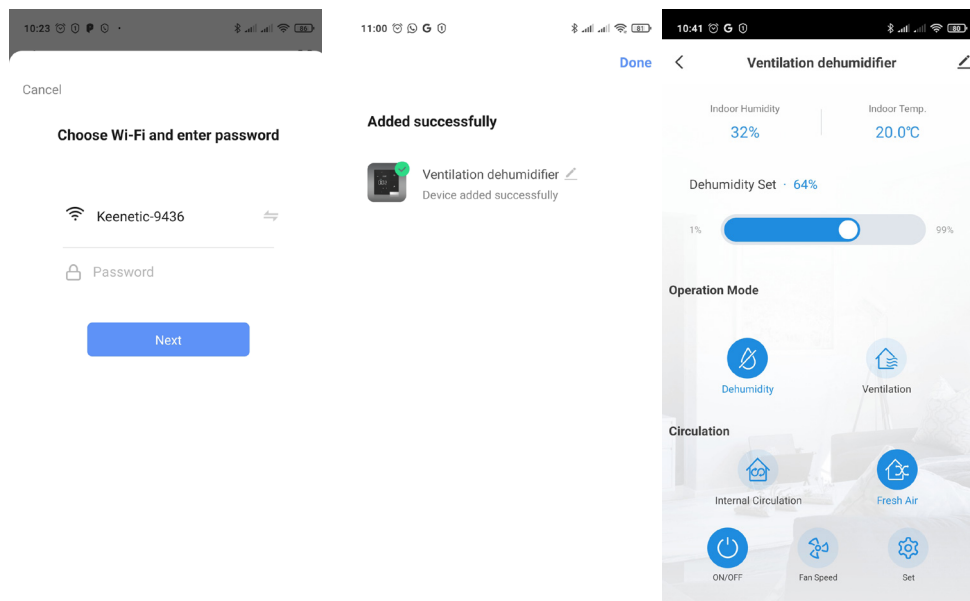
4. Откройте приложение, зарегистрируйтесь и войдите в аккаунт



5. Выберите "Add device", чтобы добавить устройство
6. Перейдите в "Auto Scan" для автоматического поиска устройства
7. На контроллере нажмите и удерживайте кнопку "ON/OFF" в течение 10 секунд пока не загрузится ЖК-дисплей. Затем отпустите кнопку. На дисплее начнет мигать
8. Приложение автоматически обнаружит устройство. Затем, нажмите "Next / Далее"



9. Введите пароль к сети Wi-Fi, к которой подключен ваш смартфон и нажмите "Next"



10. Настройка завершена.

4.2 Защита

Осушитель оснащен подвижными элементами, работающими на высокой скорости. Перед включением осушителя убедитесь, что панель закрыта надлежащим образом, на внешней поверхности нет мусора. Нельзя прилагать силу для открытия панели во время работы осушителя, это может привести к серьезным повреждениям.

- Датчики температуры и влажности являются чувствительными компонентами, не прикасайтесь к ним.
- Все провода имеют цветную маркировку. К работе с подключением привлекайте только квалифицированный персонал.
- Элементы управления температурой и уровнем влажности должны располагаться в чистом помещении. Ацетон, хлор и насыщенные пары могут привести к повреждению оборудования.
- Гигростат чувствителен к уровню влажности окружающей среды. Нельзя устанавливать гигростат в запыленном помещении.
- При возникновении неисправности, осушитель выключается. Перед включением проведите тщательный осмотр.
- Нельзя перемещать или выключать из розетки осушитель до полной остановки вентилятора.

5 ТЕХНИЧЕСКОЕ ОБСЛУЖИВАНИЕ

5.1 Введение в техническое обслуживание

Осушитель, установленный в подпотолочном пространстве, может прослужить долго при правильном уходе. Периодичность технического обслуживания зависит от условий эксплуатации осушителя. Таким образом, цикл обслуживания может быть определен в соответствии с реальной ситуацией. Неправильное обслуживание может снизить эффективность осушения или привести к поломке оборудования.

5.2 Фильтр

Осушитель оснащен фильтром на входе технологического воздуха. Он помогает фильтровать пыль и очищать воздух, попадающий в осушитель. Не рекомендуется запускать осушитель без фильтра. Рекомендуется очищать / заменять фильтр ежемесячно.

5.3 Двигатель вентилятора

Двигатель оснащен подшипниками, срок службы которых такой же, как и у двигателя. Так как через определенное время подшипники будут изнашиваться, необходимо из своевременно смазывать или заменять.

5.4 Программа обслуживания

В таблице (ниже) перечислены процедуры текущего обслуживания нормальных компонентов. При необходимости обратитесь к другой соответствующей информации, предоставленной производителем

Неисправность	Возможная причина неисправности	Действие
Осушение не производится или производительность осушителя слишком низкая	Фильтр засорен Слабый поток воздуха Непостоянный объем воздуха Утечки воздуха	Очистите или замените фильтр Проверьте отверстия и заслонки Измерьте и откорректируйте объем воздуха Проверьте панель и кожух
Неисправен главный предохранитель	Вентилятор неисправен Слишком большой объем воздуха Нет питания	Проверьте вентиляторы и моторы Проверьте объем воздуха и заслонки Проверьте главный предохранитель
Осушитель не включается	Нет питания на контроллере Неисправна цепь управления Неисправен предохранитель блока управления	Проверьте предохранитель Проверьте подключение контроллера Проверьте электрические компоненты
Отсутствует воздушный поток	Фильтр засорен Вентилятор неисправен Воздуховоды заброкированы	Очистите или замените фильтр Проверьте вентилятор, двигатель и крыльчатку Проверьте заслонки и воздуховоды

6. УСТРАНЕНИЕ НЕПОЛАДОК

6.1 Нет реакции на уставку влажности на гигростате

6.1.1 Убедитесь, что гигростат работает.

6.1.2 Проверьте калибровку устройства управления, чтобы определить, правильно ли он считывает уровень влажности.

6.2 Ни вентилятор, ни компрессор не работают

6.2.1 Устройство отключено от сети или нет питания на розетке.

6.2.2 Установлено слишком высокое значение гигростата.

- 6.2.3 Ненадежное соединение во внутренней или управляющей проводке.
- 6.2.4 Неисправное реле компрессора.
- 6.2.5 Неисправен управляющий трансформатор.

6.3 Компрессор не работает

- 6.3.1 Неисправный конденсатор компрессора.
- 6.3.2 Плохое соединение в контуре компрессора.
- 6.3.3 Неисправный компрессор, перегрузка
- 6.3.4 Неисправный компрессор
- 6.3.5 Термостат оттаивания открыт.

6.4 Циклы включения и выключения компрессора

- 6.4.1 Низкая температура окружающей среды и / или влажность, вызывающие циклическое переключение блока в режим размораживания.
- 6.4.2 Неисправный компрессор, перегрузка
- 6.4.3 Неисправный компрессор
- 6.4.4 Неисправен термостат размораживания
- 6.4.5 Загрязнен воздушный фильтр (-ы) или ограничен поток воздуха.

6.5 Вентилятор не работает

- 6.5.1 Ненадежное соединение в цепи вентилятора.
- 6.5.2 Что-то препятствует вращению крыльчатки вентилятора.
- 6.5.3 Неисправный вентилятор.
- 6.5.4 Неисправное реле вентилятора.

6.6 Низкая производительность осушения

- 6.6.1 Термостат размораживания ослаблен или неисправен
- 6.6.2 Низкая заправка хладагента
- 6.6.3 Загрязнен воздушный фильтр (-ы) или ограничен поток воздуха.
- 6.6.4 К агрегату подсоединен слишком узкий воздуховод.

6.7 Количество конденсата неожиданно малое

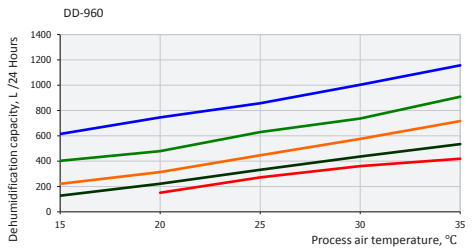
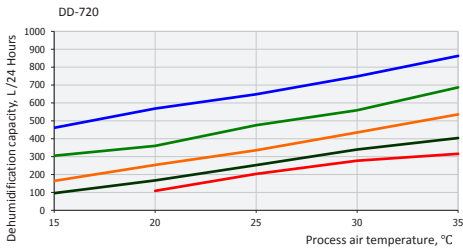
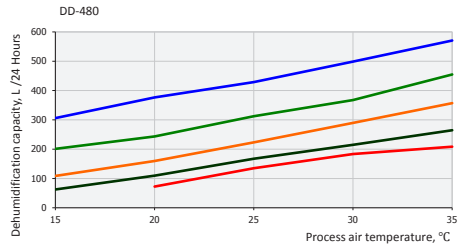
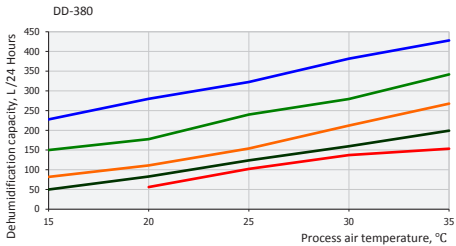
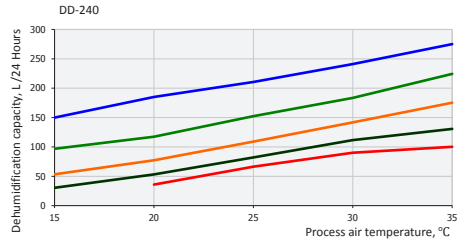
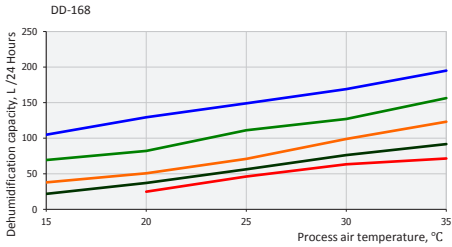
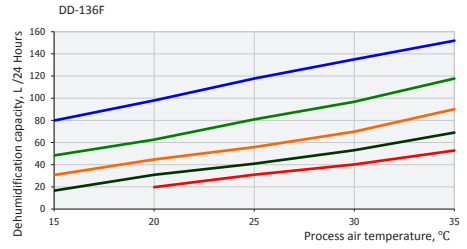
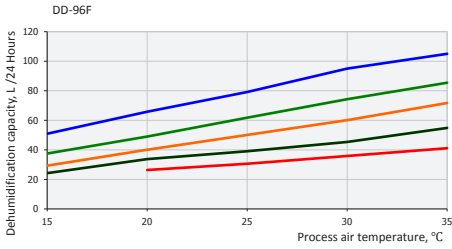
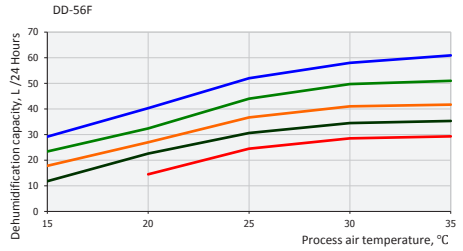
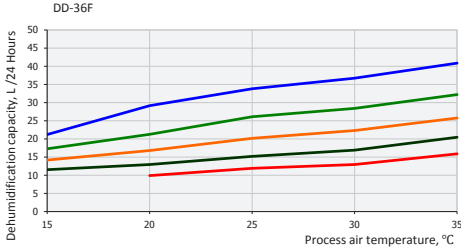
- 6.7.1 Температура и / или влажность воздуха снизилась.
- 6.7.2 Используемые измеритель влажности и / или термометр не калиброваны.
- 6.7.3 Агрегат перешел в цикл размораживания.
- 6.7.4 Загрязнен воздушный фильтр.
- 6.7.5 Неисправен термостат оттаивания.
- 6.7.6 Низкая заправка хладагента.
- 6.7.7 Утечка воздуха, например, незакрепленная крышка или протечки в воздуховодах.
- 6.7.8 Неисправный компрессор.
- 6.7.9 Сечение воздуховода недостаточное.

7. ХАРАКТЕРИСТИКИ ОСУШИТЕЛЕЙ

7.1 Серия DD /DD-F

Модель	DD-36F	DD-56F	DD-96F	DD-136F	DD-168	DD-240	DD-380	DD-480	DD-720	DD-960
Макс производительность, литр/сутки, (30°C/80%)	36	56	96	136	168	240	380	480	720	960
Макс производительность, литр/сутки, (20°C/60%)	17	27	39	45	51	73	111	160	254	314
Температурный диапазон эффективной работы, °C	+15 .. +35									
Влажностный диапазон эффективной работы, %	40 - 100									
Приток воздуха в помещение, м3 / час	500-670	650-780	1000-1200	1200-1350	1800-2200	2500-2900	3500-3850	4800-5300	7500-9000	9000-11000
Забор воздуха из помещения, м3 / час	350-460	470-550	680-800	750-850	1800-2200	2500-2900	3500-3850	4800-5300	7500-9000	9000-11000
Приток свежего воздуха, м3 / час	150-210	180-230	320-400	400-500	-	-	-	-	-	-
Статическое давление, Па	100	100	100	100	200	200	200	200	400	400
Мощность, Вт	670	740	1050	1300	2800	4000	5500	9000	15000	21000
Ток, А	3	3,5	4,9	6,2	5,4	7	10	16	26	37
Напряжение	230V/50Hz 230V/50Hz 230V/50Hz 230V/50Hz 380V/50Hz 380V/50Hz 380V/50Hz 380V/50Hz 380V/50Hz 380V/50Hz									
Уровень шума, dB	45	45	45	45	55	55	55	55	55	55
Компрессор	Embraco	Embraco	Panasonic	Panasonic	Mitsubishi	Daikin	Mitsubishi	Daikin	Daikin	Daikin
Тип хладагента	134A *320g	134A *240g	410A *600g	410A *550g	410A *1400g	410A *1800g	410A *1400g*2	410A *1800g*2	410A *1800g*3	410A *1800g*4
Диаметр сливного отверстия, DN	20	20	20	20	32	32	32	32	32	32
Размер воздуховода для свежего воздуха, мм	100	100	150	150	-	-	-	-	-	-
Размер возвратного воздуховода, мм	150	150	200	200	500x400	500x400	750x450	750x450	1200x450	1200x450
Размер пригодного воздуховода, мм	150	150	200	200	350x350	350x350	818x313	818x313	1058x348	1058x348
Класс защиты	IPX3	IPX3	IPX3	IPX3	IPX3	IPX3	IPX3	IPX3	IPX3	IPX3
Размер, мм	950x539 x310	950x539 x310	1030x639 x375	1030x639 x375	1160x800 x600	1160x800 x600	1370x1120 x720	1370x1120 x720	1700x1642 x720	1700x1642 x720
Вес, кг	50	55	75	78	119	146	270	300	500	5860

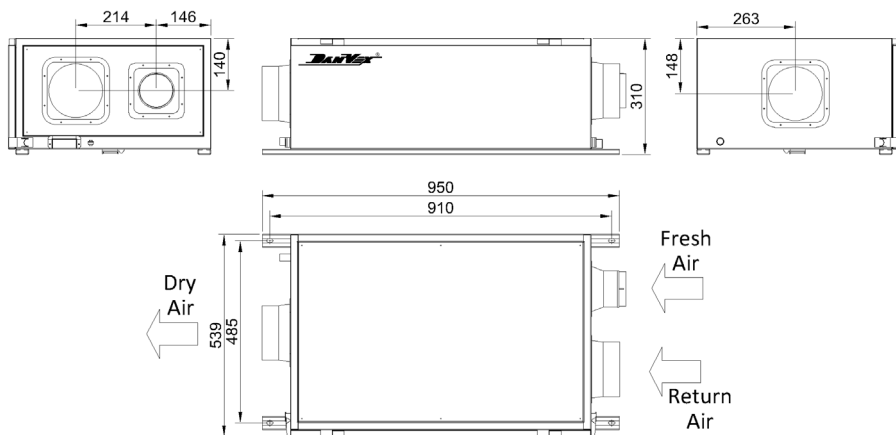
8. ГРАФИКИ ПРОИЗВОДИТЕЛЬНОСТИ



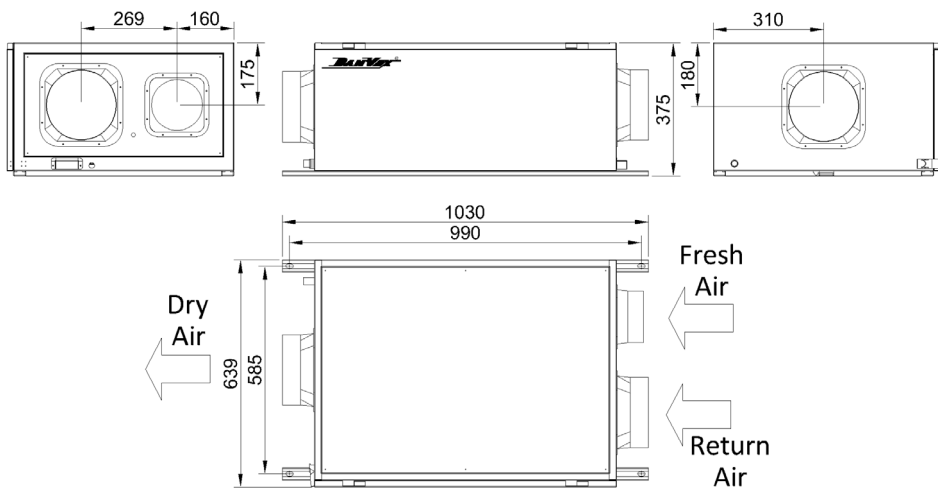
— 40% — 50% — 60% — 70% — 80%

9. ГАБАРИТНЫЕ И ПРИСОЕДИНИТЕЛЬНЫЕ РАЗМЕРЫ

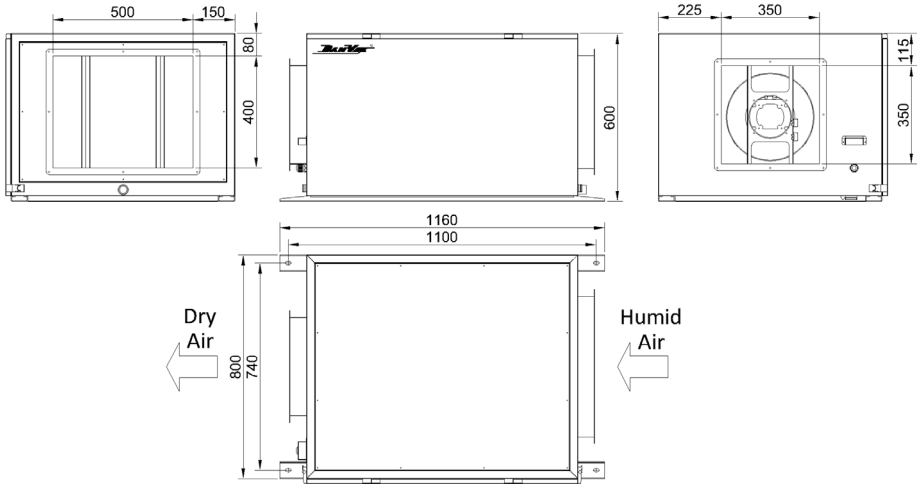
DD-36F/56F



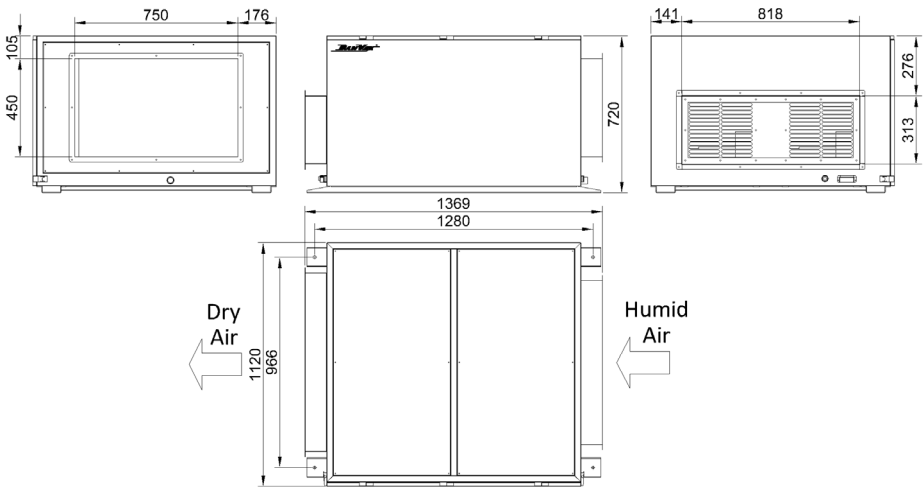
DD-96F/136F



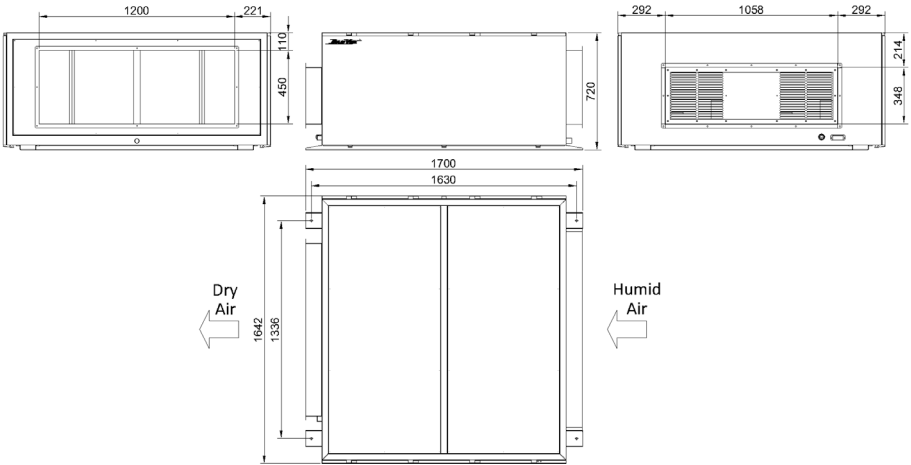
DD-168/240



DD-380/480



DD-720/960

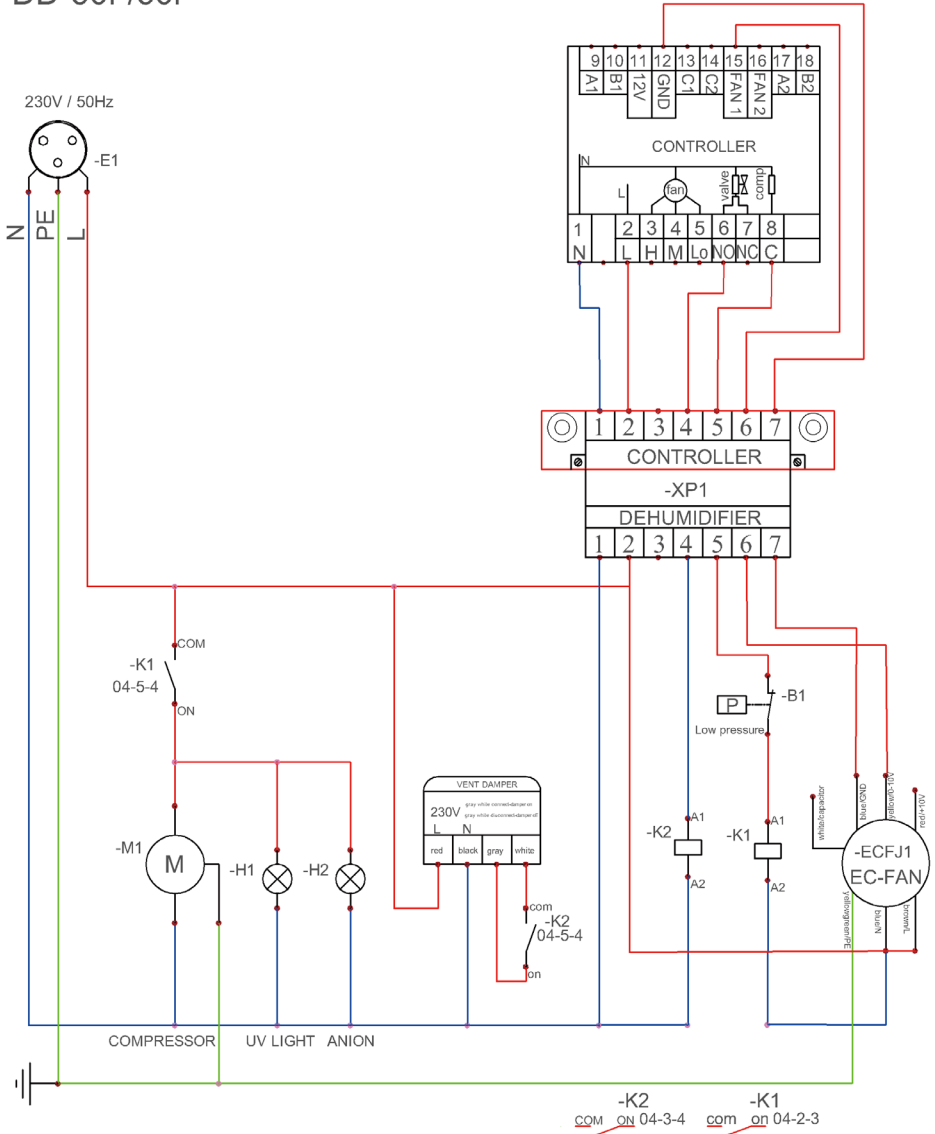


10. ЭЛЕКТРИЧЕСКИЕ СХЕМЫ ПОДКЛЮЧЕНИЯ

ВНИМАНИЕ!!! Перед подключением контроллера сверьте схему его подключения со стикером на корпусе осушителя (расположен рядом клеммной колодкой).

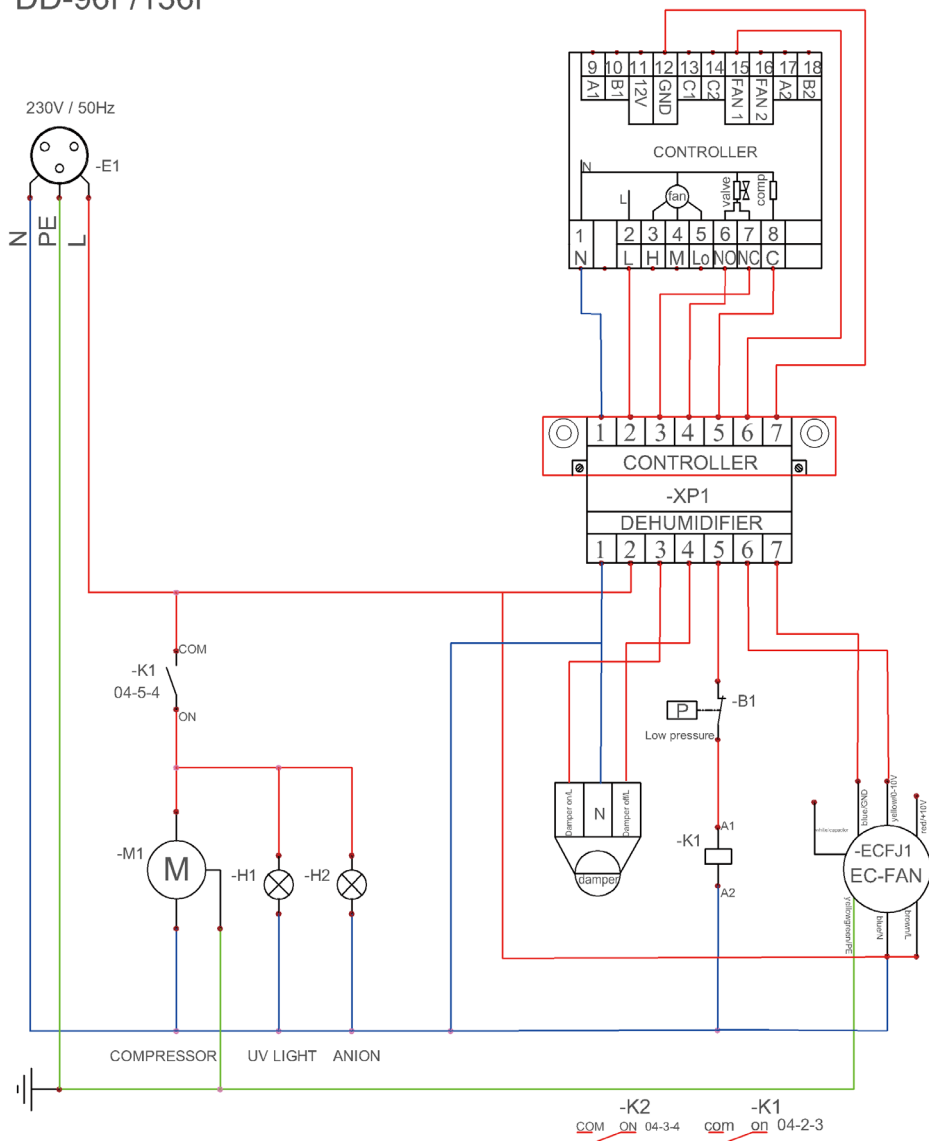
Приоритет подключения - по схеме на стикере!

DD-36F/56F



ВНИМАНИЕ!!! Перед подключением контроллера сверьте схему его подключения со стикером на корпусе осушителя (расположен рядом клеммной колодкой).
 Приоритет подключения - по схеме на стикере!

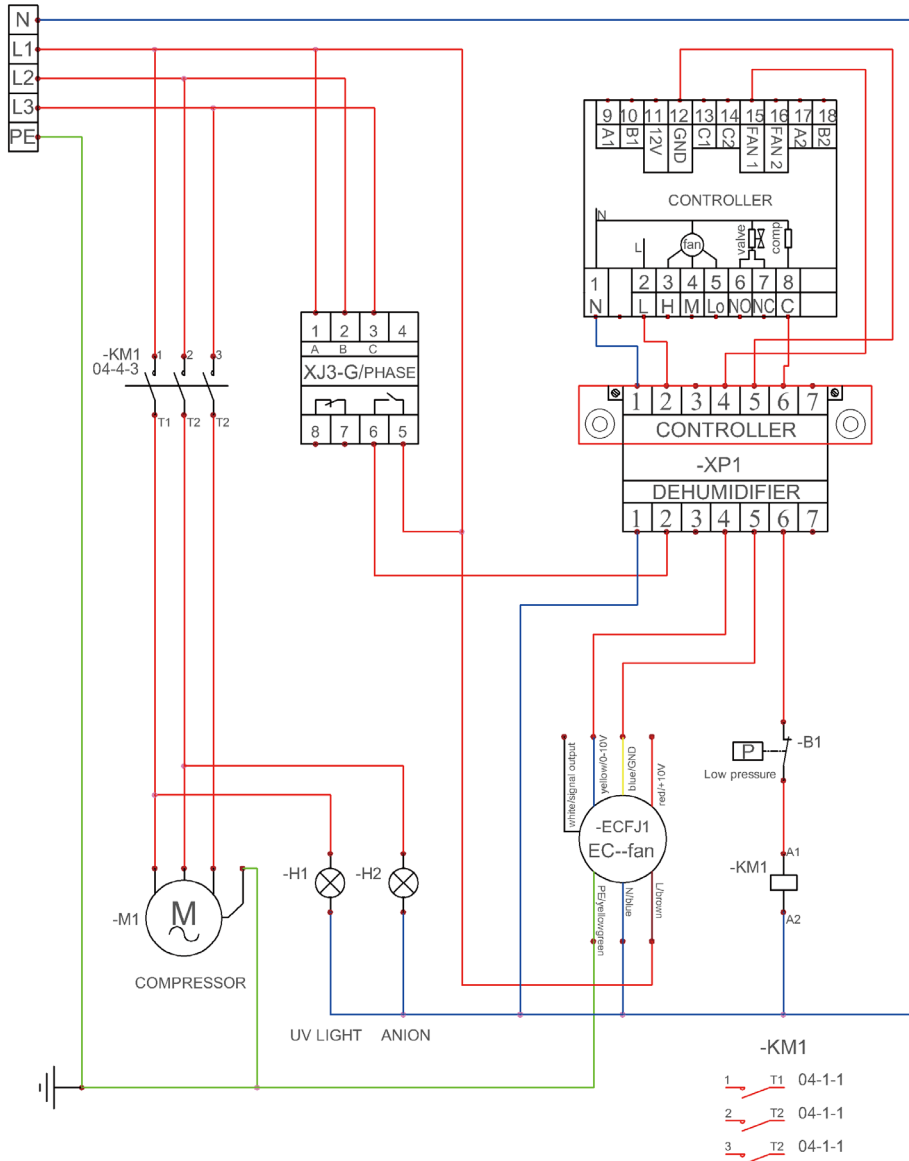
DD-96F/136F



ВНИМАНИЕ!!! Перед подключением контроллера сверьте схему его подключения со стикером на корпусе осушителя (расположен рядом клеммной колодкой).
 Приоритет подключения - по схеме на стикере!

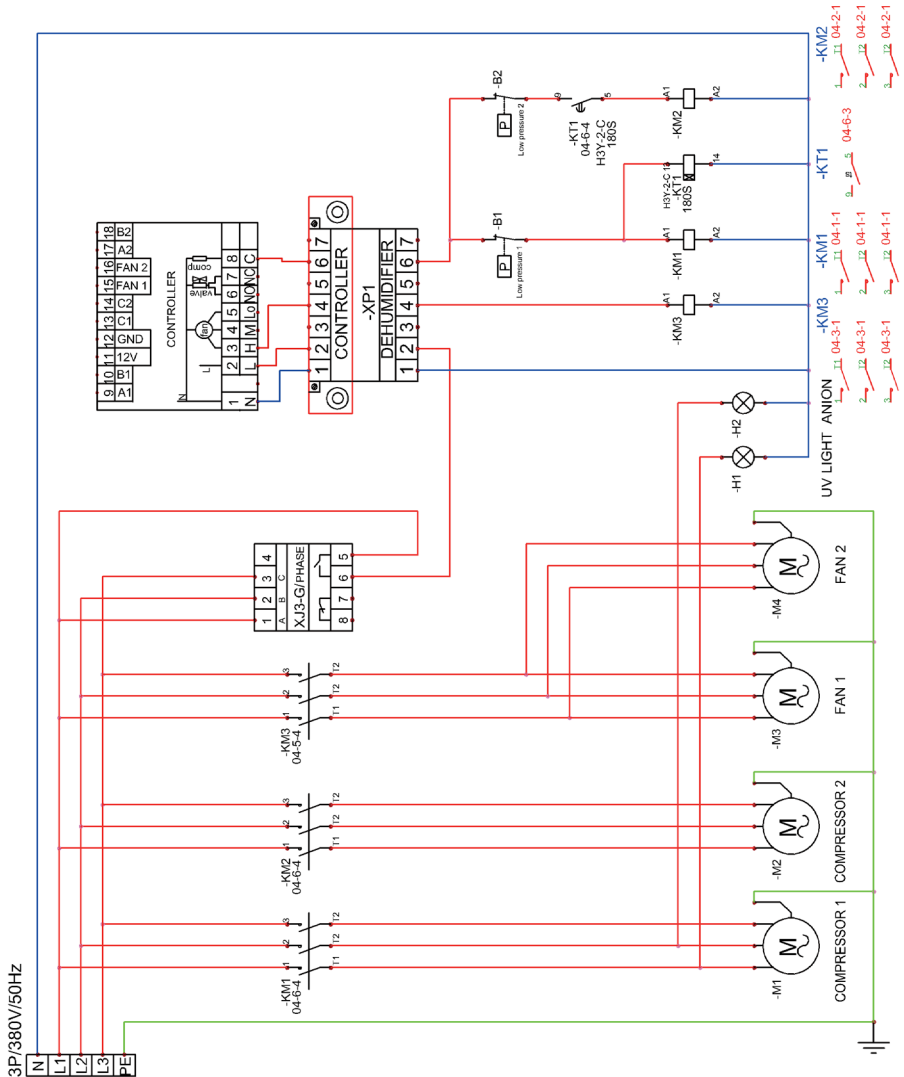
DD-168/240

3P/380V/50Hz



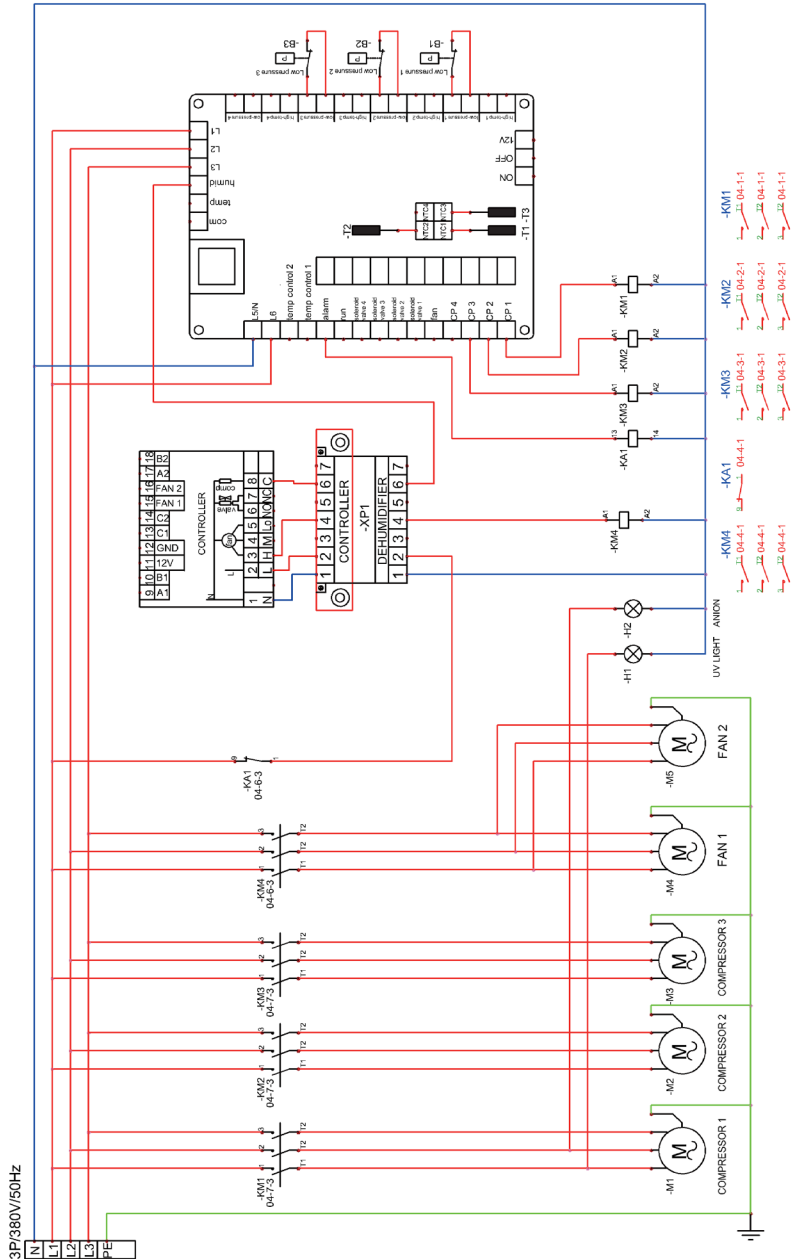
ВНИМАНИЕ!!! Перед подключением контроллера сверьте схему его подключения со стикером на корпусе осушителя (расположен рядом клеммной колодкой).
 Приоритет подключения - по схеме на стикере!

DD-380/480



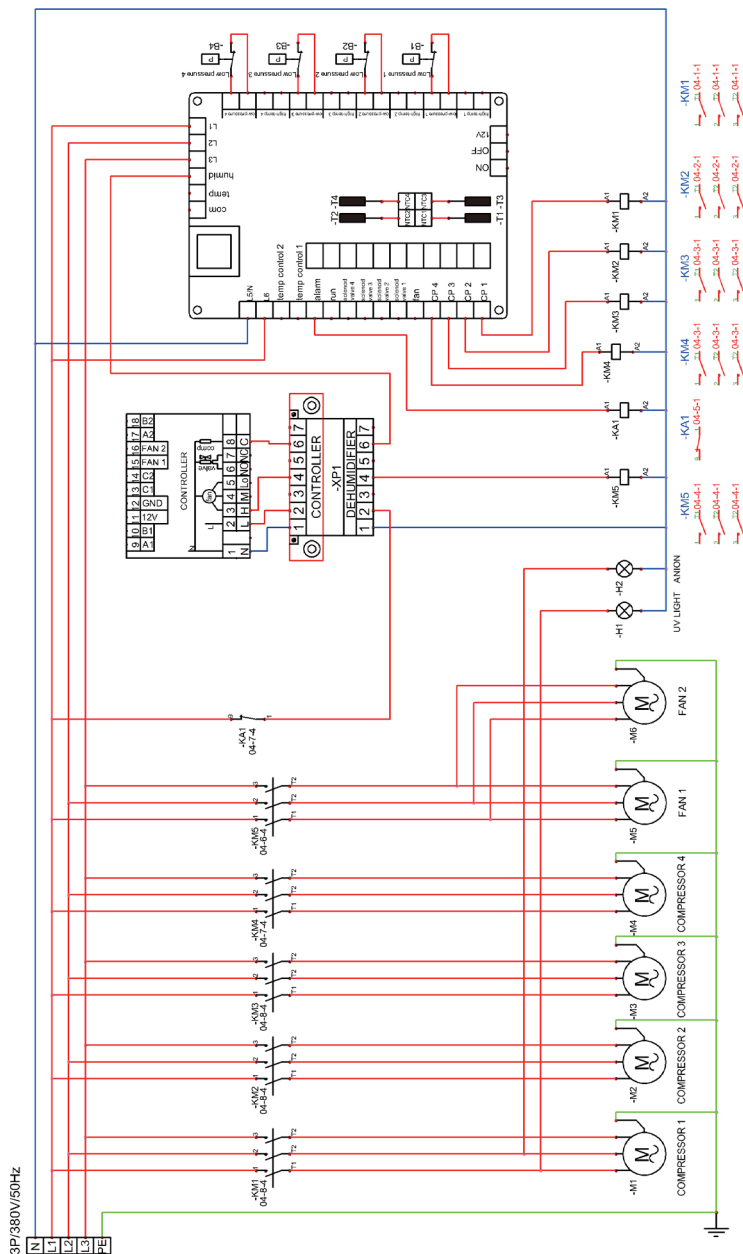
ВНИМАНИЕ!!! Перед подключением контроллера сверьте схему его подключения со стикером на корпусе осушителя (расположен рядом клеммной колодкой).
 Приоритет подключения - по схеме на стикере!

DD-720



ВНИМАНИЕ!!! Перед подключением контроллера сверьте схему его подключения со стикером на корпусе осушителя (расположен рядом клеммной колодкой).
 Приоритет подключения - по схеме на стикере!

DD-960



ГАРАНТИЙНЫЙ ТАЛОН

ТИП ИЗДЕЛИЯ, МОДЕЛЬ: _____

ДАТА ПОКУПКИ: _____ СЕРИЙНЫЙ НОМЕР: _____

Объем гарантии и оборудование, на которое она распространяется:

Ниже перечислено оборудование, на которое распространяется данная гарантия.

Поставщик предоставит сменную деталь, если она выходит из строя при нормальной эксплуатации в неагрессивной, незапыленной, невлажной среде и регулярном обслуживании в течение гарантийного срока, оговоренного ниже в соответствии с условиями данной гарантии.

Срок поставки гарантийной сменной детали составляет 30 дней.

Гарантия на замененную деталь будет предоставлена только на оставшийся период начального гарантийного срока.

Оборудование, подлежащее гарантии:

Гарантия распространяется на все оборудование DanVex и его детали.

Дата вступления в силу и сроки гарантии:

Датой начала исчисления гарантийного срока является дата продажи. Гарантийный срок на осушители DanVex DD-серии составляет 24 месяца или 3000 часов, исходя из того, что наступит раньше.

Исключения –

ДАННАЯ ГАРАНТИЯ НЕ РАСПРОСТРАНЯЕТСЯ НА:

1. Оборудование, установленное не в соответствии с инструкцией по эксплуатации.
2. Оборудование, эксплуатируемое не в соответствии с инструкцией по эксплуатации, например, в агрессивной среде (масла, соли, хлор и т.д. повышенная температура воздуха), различные повреждения корпуса.
3. Детали, возвращенные не через дистрибьютора Производителя.
4. Детали, возвращенные позднее, чем через 30 дней после выхода из строя.
5. Детали, возвращенные после даты окончания гарантийного срока, включая вышедшие из строя во время гарантийного срока, но возвращенные после его окончания.
6. Повреждения, неисправности или выход из строя, имевшие место в ходе или в результате транспортировки или перемещения, неправильной эксплуатации, аварийных происшествий, пожаров, наводнений и прочих аналогичных ситуаций.
7. Оборудование в загрязненном состоянии.

8. Повреждения, неисправности или выход из строя, имевшие место в результате установки, эксплуатации или обслуживания агрегата, произведенных не в соответствии с инструкциями Производителя, изложенными в руководстве по монтажу, с принятой производственной практикой, а также со всеми применимыми местными, государственными и национальными нормами.
9. Повреждения, неисправности или выход из строя, имевшие место в результате использования дополнительных приспособлений, принадлежностей или деталей, не получивших одобрение и авторизацию Производителя.

Соответствие заявленным характеристикам:

Производитель гарантирует соответствие технических характеристик оборудования, заявленным в инструкции по эксплуатации, только при чистом состоянии оборудования и эксплуатации в нормальных условиях (влажность и температура среды не больше/меньше указанных в инструкции по эксплуатации).

Затраты на транспортировку:

Производитель не берет на себя расходы на транспортировку оборудования и запасных частей.

Затраты на проведение работ:

Производитель не берет на себя оплату работ по демонтажу и замене оборудования.

Стоимость экспертизы:

Если установлено, что возвращенные детали не являются дефектными и функционируют в пределах расчетных нормативов, Производитель сохраняет за собой право на получение платы за экспертизу в размере 50 у.е., в дополнение к стоимости транспортировки.

НАСТОЯЩАЯ ДОГОВОРНАЯ ГАРАНТИЯ ИСКЛЮЧАЕТ ВСЕ ПРОЧИЕ ГАРАНТИИ, ЛИБО ПРЕДСТАВЛЕНИЯ, ЯВНО ОПРЕДЕЛЕННЫЕ ИЛИ ПОДРАЗУМЕВАЕМЫЕ ЛЮБЫМИ ДОКУМЕНТАМИ, ДАННЫМИ, ЛИБО ЛИЦАМИ. МАКСИМАЛЬНАЯ ОТВЕТСТВЕННОСТЬ ПОСТАВЩИКА ПО ДАННОМУ ЭКСКЛЮЗИВНОМУ СРЕДСТВУ ЗАЩИТЫ ЮРИДИЧЕСКОГО ПРАВА НЕ МОЖЕТ ПРЕВЫШАТЬ СТОИМОСТЬ ПРОДУКЦИИ, И ПОСТАВЩИК СОХРАНЯЕТ ЗА СОБОЙ ПРАВО ИСКЛЮЧИТЕЛЬНО ПО СОБСТВЕННОМУ УСМОТРЕНИЮ ВОЗМЕЩАТЬ СТОИМОСТЬ КУПЛЕННОГО ОБОРУДОВАНИЯ ВМЕСТО ОСУЩЕСТВЛЕНИЯ ЕГО РЕМОНТА ИЛИ ЗАМЕНЫ. ПОСТАВЩИК НЕ НЕСЕТ ОТВЕТСТВЕННОСТИ ЗА ПРЯМОЙ, КОСВЕННЫЙ, СВЯЗАННЫЙ С ОСОБИМИ ОБСТОЯТЕЛЬСТВАМИ, ЛИБО СЛУЧАЙНЫЙ УЩЕРБ, ВЫЗВАННЫЙ НАРУШЕНИЕМ ГАРАНТИИ, ЛИБО ПРОХОДЯЩИЙ ПО ИНЫМ ПРАВОВЫМ ТЕОРИЯМ, В ТОМ ЧИСЛЕ ВКЛЮЧАЯ УПУЩЕННУЮ ВЫГОДУ, ПОТЕРЮ РЕПУТАЦИИ, ВРЕМЕНИ, ПРИЧИНЕННЫЕ НЕУДОБСТВА, ТОПЛИВНЫЕ И ТРУДОВЫЕ ЗАТРАТЫ, ЛИБО ИНЫЕ СЛУЧАЙНЫЕ ИЛИ КОСВЕННЫЕ УБЫТКИ И УЩЕРБ, ПО-НЕСЕННЫЕ ЛИЦАМИ, КОММЕРЧЕСКИМИ ОРГАНИЗАЦИЯМИ, ЛИБО ИХ СОБСТВЕННОСТЬЮ, В РЕЗУЛЬТАТЕ НАРУШЕНИЯ ГАРАНТИИ, ХАЛАТНОСТИ И ИНЫХ УСЛОВИЙ. НАСТОЯЩАЯ ГАРАНТИЯ ОПРЕДЕЛЕНА И ОГРАНИЧЕНА ВЫШЕИЗЛОЖЕННЫМИ КОНКРЕТНЫМИ УСЛОВИЯМИ И ЯВЛЯЕТСЯ ЕДИНСТВЕННЫМ СООТВЕТСТВЕННО ПРЕДОСТАВЛЯЕМЫМ СРЕДСТВОМ ЗАЩИТЫ ЮРИДИЧЕСКОГО ПРАВА.

СВЕДЕНИЯ О ПРОДАВЦЕ:

Наименование организации: _____

Адрес: _____

Телефон: _____

Место печати
торгующей
организации**СВЕДЕНИЯ О ПОКУПАТЕЛЕ:**

Ф.И.О. (Организация): _____

Адрес: _____

Телефон: _____

Печать
(для юридического
лица)**ЕДИНЫЙ СЕРВИСНЫЙ ЦЕНТР DANVEX:**

141703, Московская обл., г. Долгопрудный, ул. Якова Гунина, д. 1

Телефон тех.поддержки: (495) 646-17-05

ПРОИЗВОДИТЕЛЬ НЕ ПРЕДОСТАВЛЯЕТ ГАРАНТИИ НА СОВМЕСТИМОСТЬ ПРИОБРЕТАЕМОГО ОБОРУДОВАНИЯ С ОБОРУДОВАНИЕМ ПОКУПАТЕЛЯ. ПРОДАВЕЦ ГАРАНТИРУЕТ РАБОТОСПОСОБНОСТЬ КАЖДОГО ИЗ КОМПЛЕКТУЮЩИХ В ОТДЕЛЬНОСТИ, НО НЕ НЕСЕТ ОТВЕТСТВЕННОСТИ ЗА КАЧЕСТВО ИХ СОВМЕСТНОГО ФУНКЦИОНИРОВАНИЯ, КРОМЕ ТЕХ СЛУЧАЕВ, КОГДА ПРИОБРЕТЕНО В СБОРЕ И УСТАНОВЛЕНО СОГЛАСНО РЕКОМЕНДАЦИЯМ ДИСТРИБЬЮТОРА. В СООТВЕТСТВИИ С ЗАКОНОМ О ЗАЩИТЕ ПРАВ ПОТРЕБИТЕЛЯ В ПОЗДНЕЙШЕЙ РЕДАКЦИИ И ПОСТАНОВЛЕНИЕМ ПРАВИТЕЛЬСТВА РОССИЙСКОЙ ФЕДЕРАЦИИ №55 ОТ 19 ЯНВАРЯ 1998 Г. «ПЕРЕЧЕНЬ НЕПРОДОВОЛЬСТВЕННЫХ ТОВАРОВ НАДЛЕЖАЩЕГО КАЧЕСТВА, НЕ ПОДЛЕЖАЩИХ ВОЗВРАТУ ИЛИ ОБМЕНУ НА АНАЛОГИЧНЫЙ ТОВАР ДРУГИХ РАЗМЕРА, ФОРМЫ, ГАБАРИТА, ФАСОНА, РАСЦВЕТКИ ИЛИ КОМПЛЕКТАЦИИ» (С ИЗМЕНЕНИЯМИ НА 20 ОКТЯБРЯ 1998 ГОДА) ПРОДАВЕЦ НЕ ОБЯЗАН ПРИНИМАТЬ ОБРАТНО ИСПРАВНОЕ ОБОРУДОВАНИЕ, ЕСЛИ ОНО ПО КАКИМ-ЛИБО ПРИЧИНАМ НЕ ПОДОШЛО ПОКУПАТЕЛЮ.

ВНИМАНИЕ!

Гарантийный талон действителен только целиком заполненный, при наличии печати сервисного центра или продавца, подписи потребителя, а также при наличии акта монтажа, выданного дилером или сервисным центром DanVex (для оборудования, требующего профессионального монтажа).



www.danvex.fi

